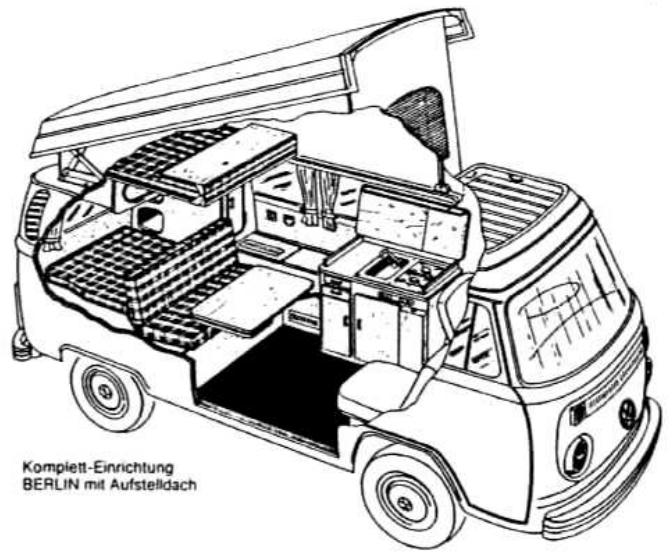
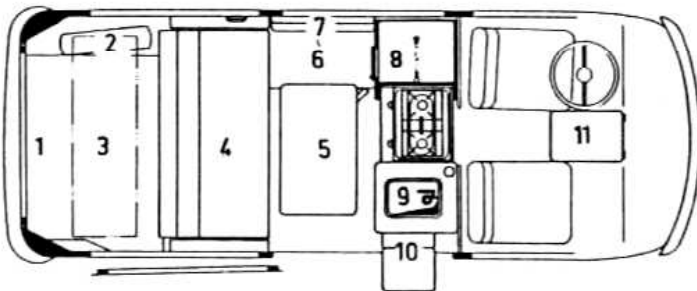


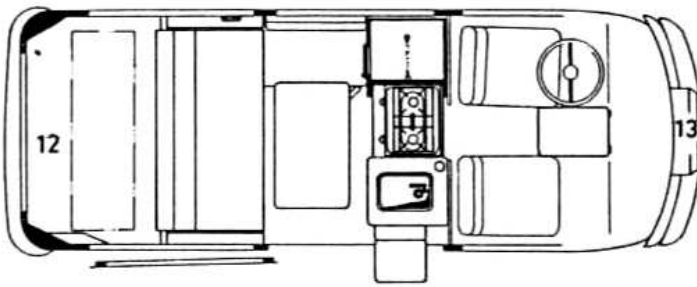
Komplett-Einrichtung
HELSINKI mit Aufstelldach



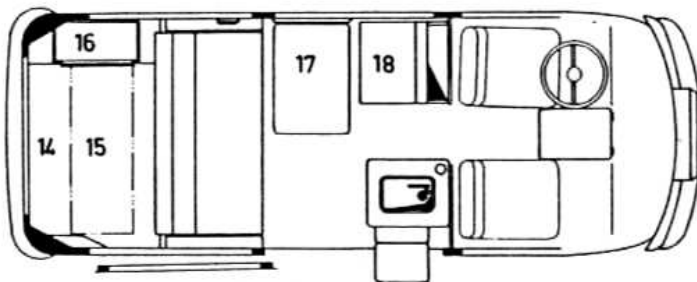
Komplett-Einrichtung
BERLIN mit Aufstelldach



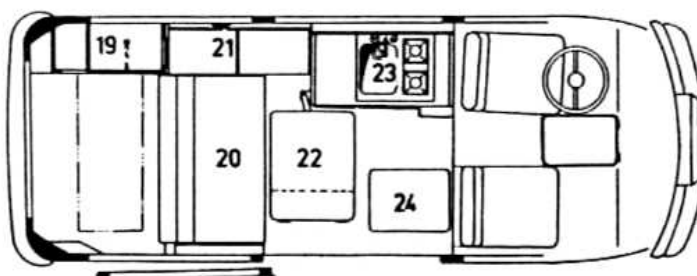
Vorschlag entsprechend unserer Komplett-Einrichtung HELSINKI



Vorschlag entsprechend unserer Komplett-Einrichtung HELSINKI, jedoch Reserveradhalter vorn und breites Motorraumpolster



Vorschlag ohne Kocher bzw. Gasinstallation



Vorschlag entsprechend unserer Komplett-Einrichtung BERLIN

- 1 Motorraumpolster
- 2 Reserveradverkleidung
- 3 Hängeschrank lang
- 4 Polstersitzbank über die gesamte Breite mit Armlehnen und Stauraum
- 5 Eßtisch, schwenkbar, an seitlicher Sitzbank befestigt
- 6 Polsterbank seitlich, mit Stauraum
- 7 Rückenlehne (als Kopfkeil verwendbar)
- 8 Kleiderschrank mit herausklappbarem Gaskocher und Gasanschlußarmatur, Raum für Gasflaschen
- 9 Vorratsschrank mit 55-Liter Isolierbox oder 45-Liter Kühlschrank 12 V / 220 V / Gas
- 10 Waschregal mit Klapptisch
- 11 Zusatztisch im Fahrerhaus
- 12 Motorraumpolster über die gesamte Breite
- 13 Reserveradhalterung vor dem Bug
- 14 Motorraumpolster
- 15 Hängeschrank kurz
- 16 Kleider-Wäscheschrank
- 17 Eßtisch klappbar, an der Seitenwand anscharniert
- 18 Polstersitzbank vorn mit Stauraum
- 19 Kleiderschrank
- 20 Polstersitzbank kurz mit Armlehne und Stauraum
- 21 Truhe mit 33-Liter Isolierbox oder 33-Liter Kühlbox 12 V / 220 V / Gas
- 22 Eßtisch schwenkbar mit ausklappbarer Verlängerung (am Küchenschrank befestigt)
- 23 Küchenschrank mit Gaskocher, Spülbecken, Elektro-Pumpe, Gasanschlußarmatur, Wasserkanister, Stauräume, Abdeckplatte
- 24 Sitzkasten mit Stauraum